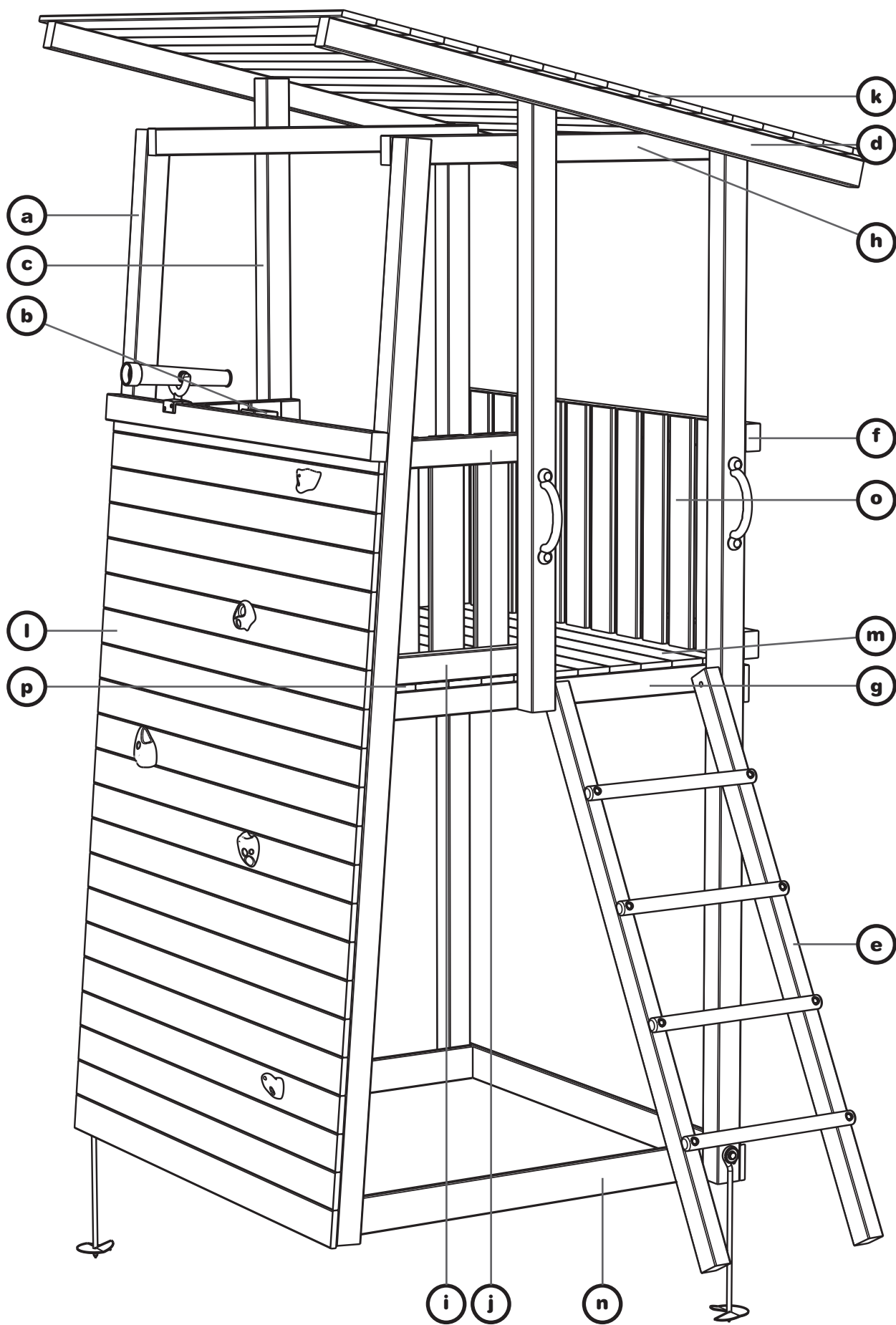























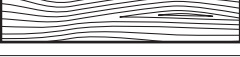
BUNKER

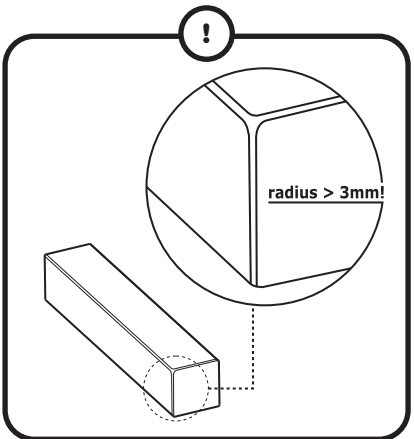
















BUNKER

- 4x** **a** min 7 cm max 9 cm   270 cm
- 1x** **b** min 7 cm max 9 cm   200 cm
- 2x** **c** min 7 cm max 9 cm   155 cm

- 2x** **d** min 7 cm max 9 cm  min 3,5 cm max 5 cm  160 cm
- 2x** **e** min 7 cm max 9 cm  min 3,5 cm max 5 cm  150 cm
- 3x** **f** min 7 cm max 9 cm  min 3,5 cm max 5 cm  140 cm
- 4x** **g** min 7 cm max 9 cm  min 3,5 cm max 5 cm  110 cm
- 2x** **h** min 7 cm max 9 cm  min 3,5 cm max 5 cm  100 cm
- 2x** **i** min 7 cm max 9 cm  min 3,5 cm max 5 cm  52 cm
- 2x** **j** min 7 cm max 9 cm  min 3,5 cm max 5 cm  48 cm



- 12/18x** **k** min 9 cm max 14 cm  min 1,6 cm max 2,2 cm  160 cm
- 16/24x** **l** min 9 cm max 14 cm  min 1,6 cm max 2,2 cm  140 cm
- 8/12x** **m** min 9 cm max 14 cm  min 1,6 cm max 2,2 cm  122/127 cm
- 2x** **n** min 9 cm max 14 cm  min 1,6 cm max 2,2 cm  120 cm
- 9/17x** **o** min 9 cm max 14 cm  min 1,6 cm max 2,2 cm  60 cm
- 2x** **p** min 9 cm max 14 cm  min 1,6 cm max 2,2 cm  59,5 cm